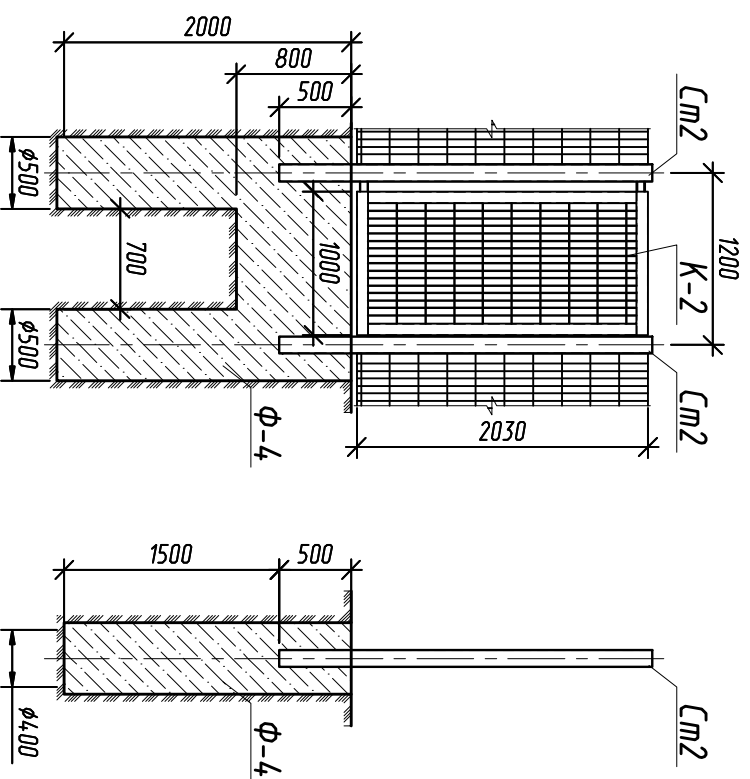
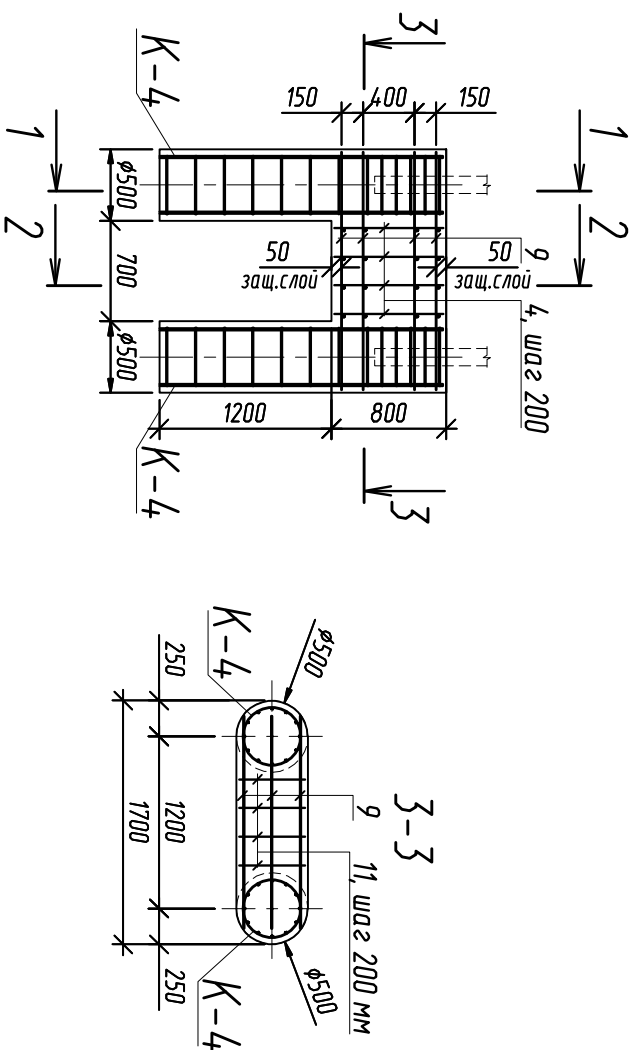


ЭЛЕМЕНТЫ СМ2; К-2; Ф-4
Фрагмент ограждения территории



ЭЛЕМЕНТ Ф-4
Схема армирования

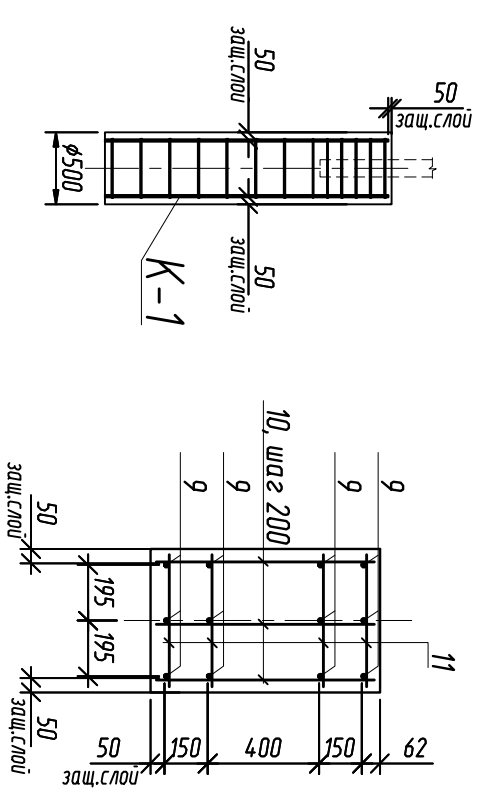


Спецификация на отработочный элемент

Марка	Поз.	Кол.		Сечение	Длина, мм	Масса, кг			Сталь по ГОСТ 27772-88	Примечание
		Т	Н			поз.	всех	марки		
СМ2	1	1	-	□ 120×120×3; ГОСТ 88645-68	2600	28,65	28,65	28,65	С235	
	5	4	-	□ 80×40×3; ГОСТ 88645-68	1000	5,07	20,28		С235	
	6	4	-	□ 80×40×3; ГОСТ 88645-68	1870	9,48	37,92	63,60	С235	
К-2	7	2	-	• φ6 АIII; ГОСТ 5781-82	24,300	5,40	5,40		С235	
	8	3	-	Пространственный каркас К-4	1950	24,57	73,71			лист 12
К-4	9	12	-	• φ12 АIII; ГОСТ 5781-82	5580	4,96	59,52	35,30	С235	
	10	69	-	• φ8 АIII; ГОСТ 5781-82	760	0,30	20,70		С235	
	11	69	-	• φ8 АIII; ГОСТ 5781-82	460	0,18	12,42		С235	
Материалы										
Ф-4				Бетон класса В15	3,00 куб.м					

1-1

2-2



АРС 032/09-09-АС

Строительство футбольного поля с искусственным покрытием в районе реки Глуховки, Ленинградская область, г. Соновый Бор									
Футбольное поле					Ограждение территории стадиона				
Изм.	Кол.уч.	Лист	№ док.	Подпись	Дата				
ГИП		Петров			06.09				
ГАП		Тухомирова			06.09				
Разработ		Тухомирова			06.09				
Проверил		Созинюв							
"Арс Проект"									